

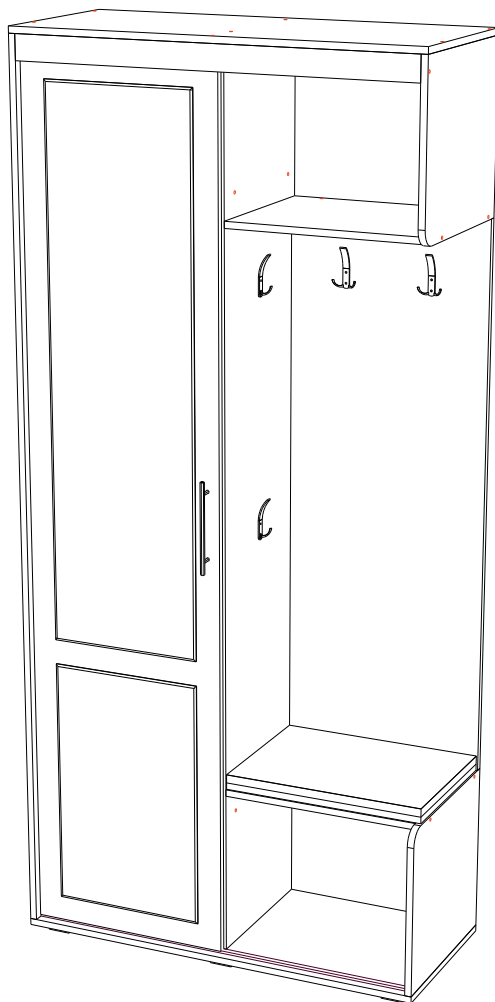
Мебельная компания «МиФ»

Паспорт изделия

Инструкция по сборке и эксплуатации мебели

Прихожая «Стелла-1»

800x2120x470 (ШxВxГ)



Прихожая производится в цвете:

Дуб Беленый / Дуб Венге



Россия, 440054, г. Пенза, ул. Аустрина, д. 139А

Телефон: (8412)20-20-37

E-mail: mif-penza@mail.ru

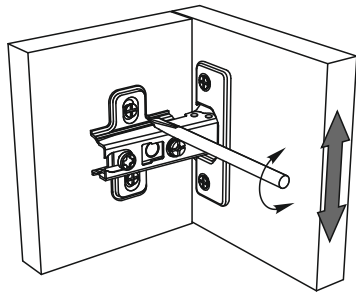
Сайт: www.mebelmif.ru

Комплектовочная ведомость на детали

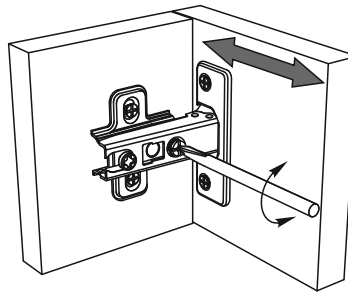
Упаковка №	Наименование	Цвет детали в комплектации:	Размеры, мм	Кол-во, шт.	№
		Дуб Беленый - Дуб Венге			
1	Створка	Дуб Беленый	2100x490	1	1
1	Боковина Левая	Дуб Венге	2144x426	1	2
1	Перегородка	Дуб Венге	2144x379	1	3
1	Задняя стенка ЛДВП	Белый	2172x498	1	12
1	Проложка	2142x115	1	31
2	Задняя стенка	Дуб Венге	1328x492	1	4
2	Дно	Дуб Венге	1000x426	1	5
2	Крышка	Дуб Венге	1000x426	1	6
2	Вязка	Дуб Венге	476x379	2	7
2	Вязка	Дуб Венге	476x379	2	8
2	Боковина правая	Дуб Венге	408x426	1	9
2	Боковина правая	Дуб Венге	408x426	1	10
2	Планка	Дуб Венге	968x60	1	11
2	Задняя стенка ЛДВП	Белый	420x498	2	13
2	Направляющая верхняя	966	1	16
2	Мягкое основание	488x359	1	18
2	Проложка	324x424	1	32
3	Фурнитура				

Регулирование зазоров и положения дверей с петлями

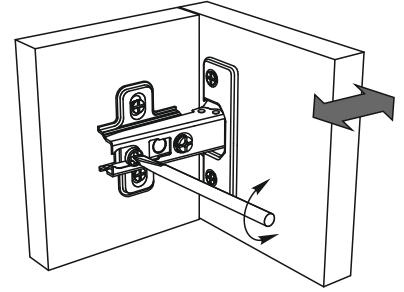
регулирование по высоте



регулирование по ширине



регулирование по глубине



Сборку рекомендуется производить с помощью специалиста, так как неправильная сборка может привести к нежелательным последствиям. Инструкция даст Вам необходимые рекомендации по сборке, порядка которого просим Вас придерживаться. Перед сборкой внимательно ознакомьтесь с инструкцией, проверьте комплектность фурнитуры и разберите ее по назначению.



необходимый инструмент для сборки

Также необходим инструмент для сверления отверстий диаметром 4-5 мм.

Евровинт 6x50  38шт	Гвоздь 2x20  90шт	Шуруп 4x16  12шт	Крючок 3-х рожковый  4 шт	Штанга выдвигающая  1 шт	Шуруп 4x30  26шт
Ключ для евровинта  1 шт	Ручка (160 мм)  1 шт	Опора ОСК-20К  6 шт	Направляющая деталь  2 шт	Ролик верхний КН05  2 шт	Заглушка для евровинта  38 шт

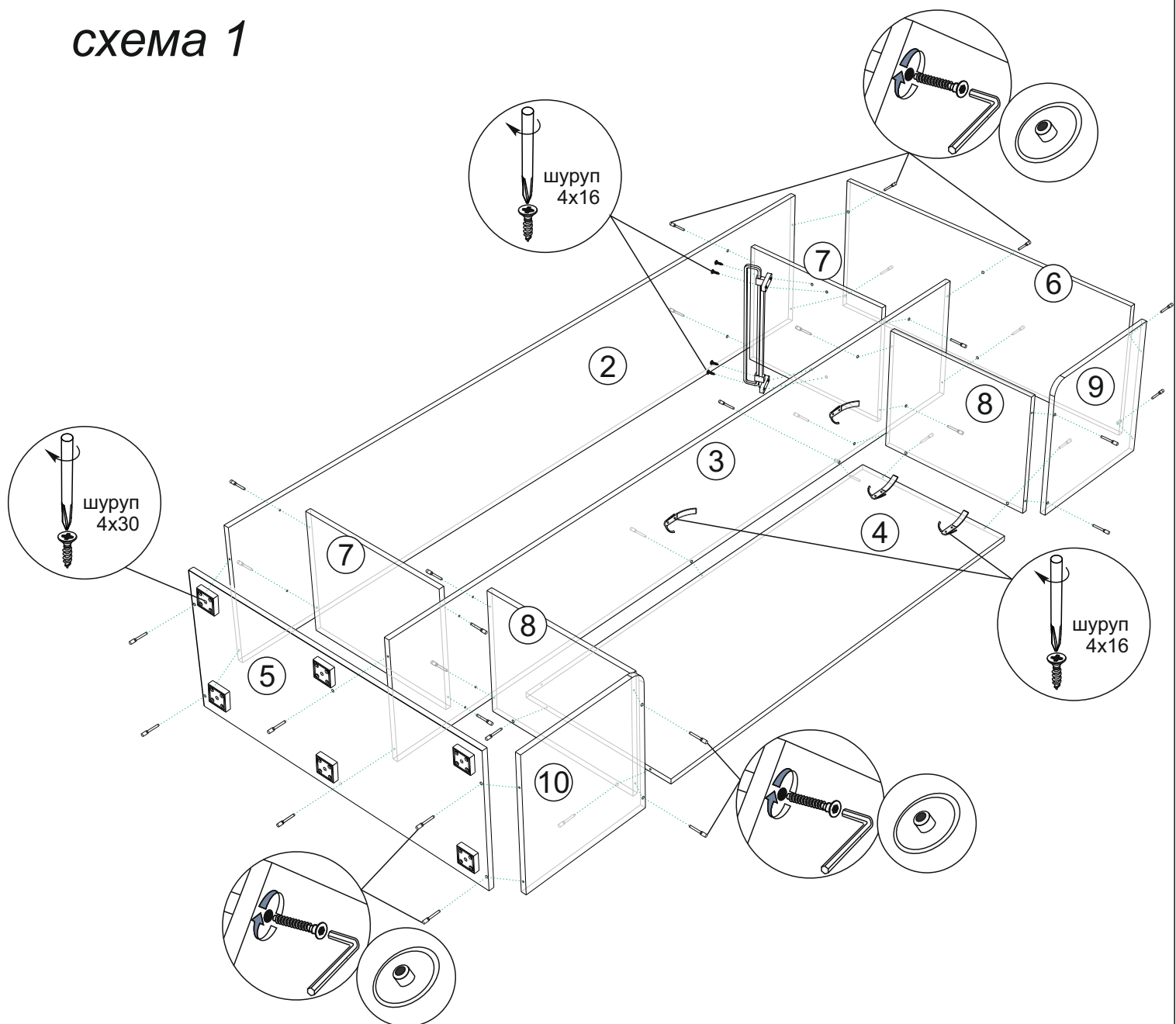
Схема сборки прихожей: «Стелла-1»

1. Сборку необходимо производить вдвоем, на чистой, ровной поверхности. Предварительно, перед сборкой, определить место установки изделия, вскрыть пакеты и согласно схеме сборки прикрепить необходимую фурнитуру по наколкам и отверстиям. После этого можно приступать к сборке согласно схеме.

2. Сборка производится горизонтально, тыльной стороной вниз. Данное изделие выпускается в универсальном исполнении, в первую очередь необходимо определить какая Вам нужна прихожая - левая или правая. В Схеме сборки показана сборка «Левой».

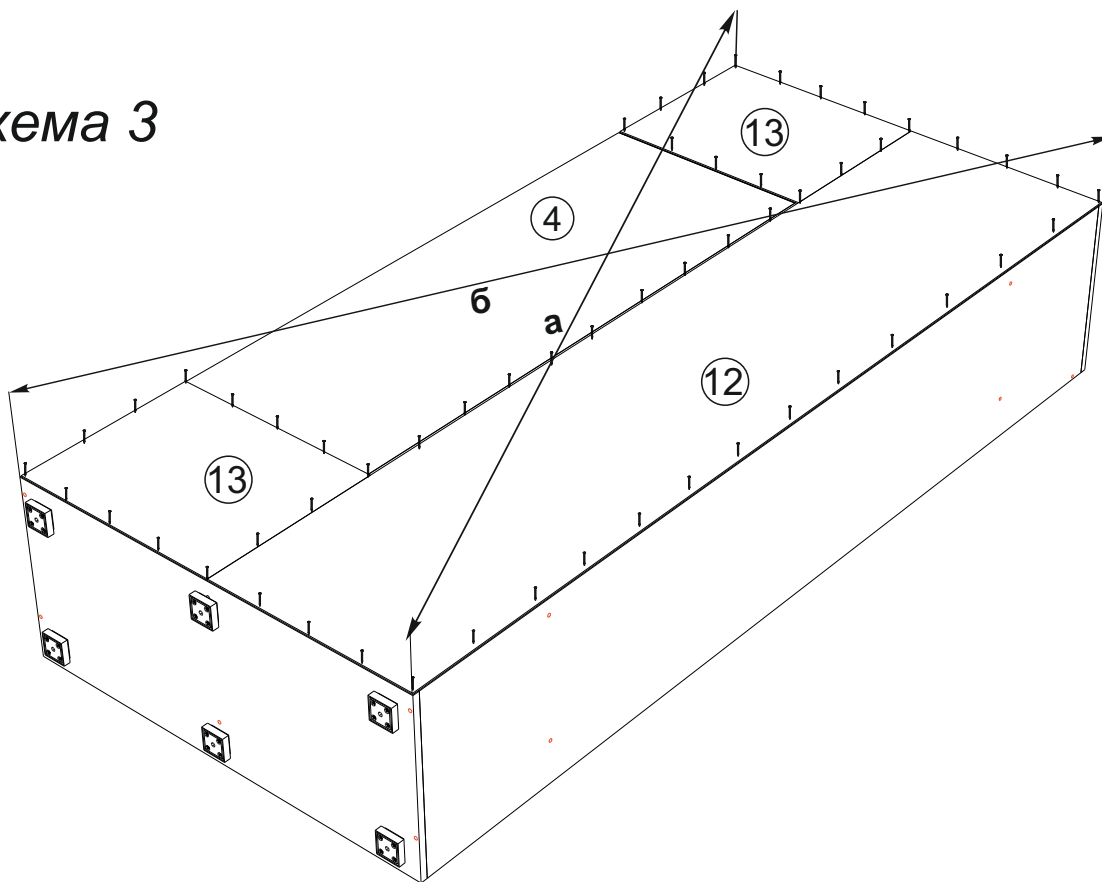
Закрепите вязки №7 к боковине №2 евровинтами, затем закрепите к перегородке №3 вязки №8. Закрепите перегородку №3 к вязкам №7. К вязкам №8 и к перегородке №3 закрепите заднюю стенку №4. Закрепите боковины №10 и №9 к вязкам №8. Затем закрепите дно №5 и крышку №6 к собранной конструкции как показано на схеме 1.

схема 1



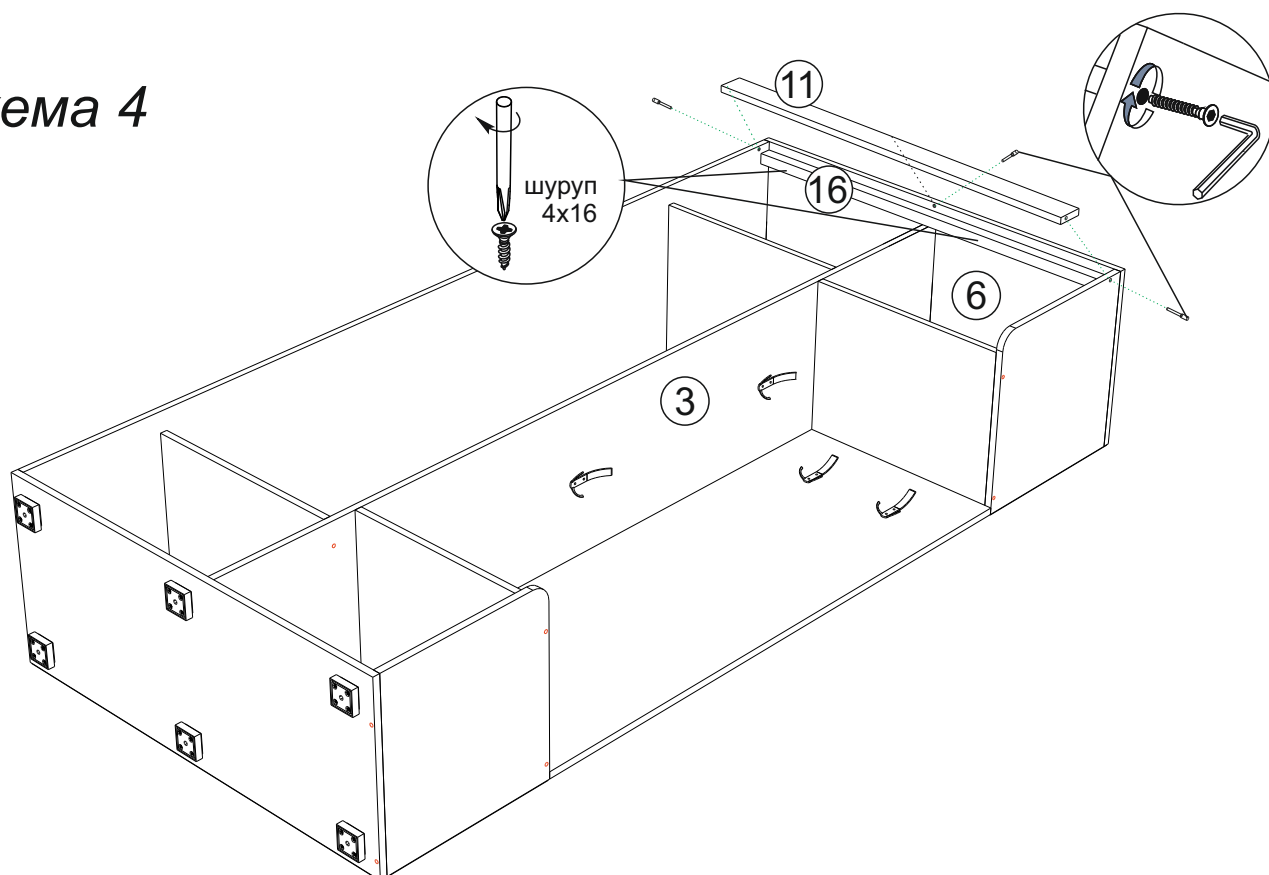
3. Чтобы установить задние стенки (Деталь №13, №12), необходимо собранную конструкцию перевернуть лицевой стороной вниз. Замерить, с помощью рулетки, и уровнять диагонали ($a=b$). Разложить задние стенки и аккуратно, не нарушая диагоналей, прибить гвоздями, с шагом 130-150мм как показано на схеме 3.

схема 3



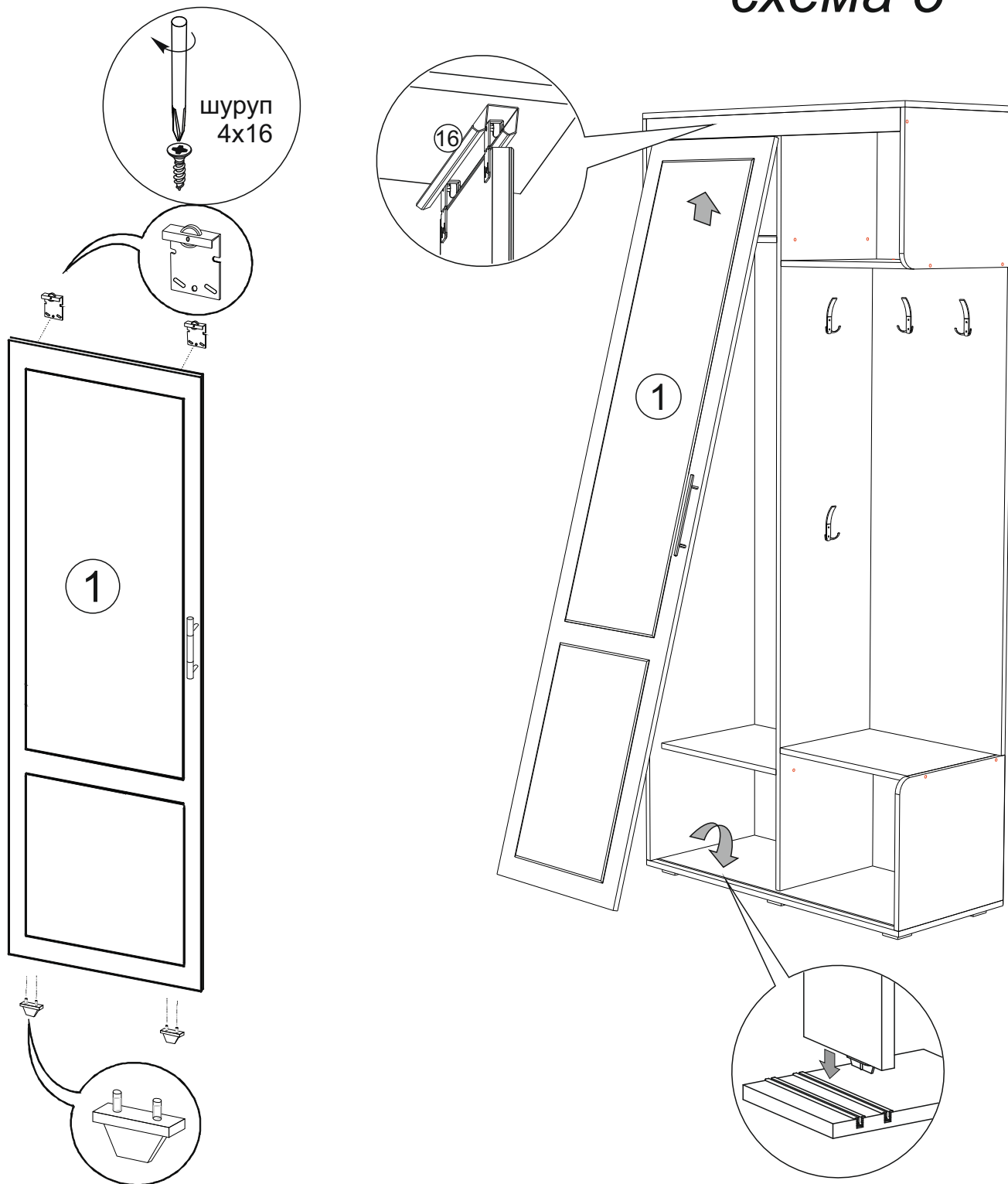
4. Далее, переверните прихожую, лицевой стороной вверх. Закрепите с помощью шурупов 4x16мм верхнюю направляющую №16 к крышке №6, прижав грань направляющей к перегородке №3. Затем, с помощью евровинтов закрепите планку №11 как показано на схеме 4.

схема 4

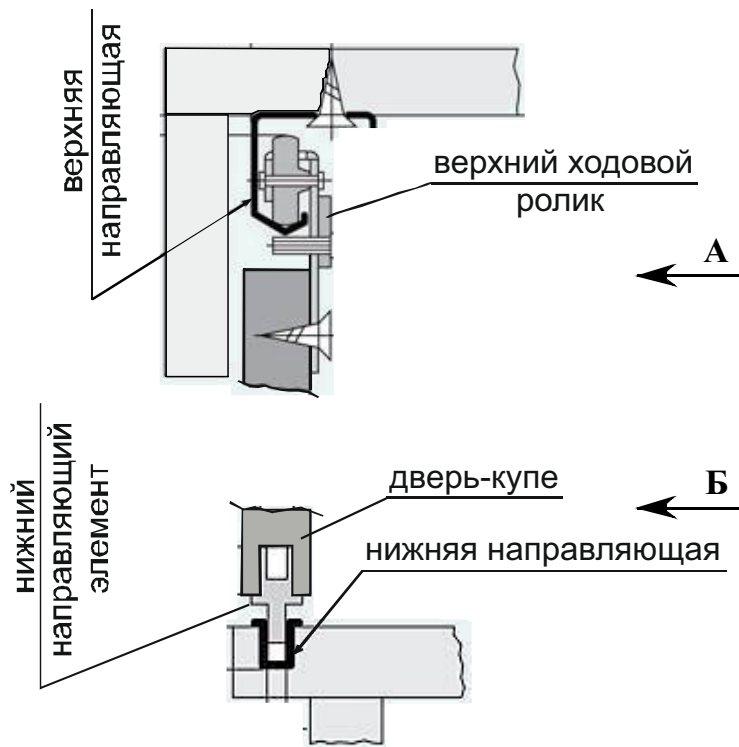


5. Установите собранную прихожую на место, Закрепите ролики к верхней части створки и нижние направляющие к нижнему торцу створки. Закрепите ручку с помощью шурупов 4x30мм. Установите створку на место, для этого заведите верх створки к верхней направляющей №16 и вставьте ролики в направляющую, далее не много приподняв створку вставьте низ в нижнюю направляющую как показано на схеме 5.

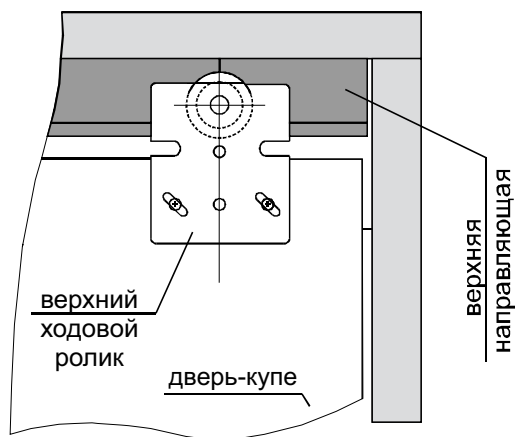
схема 5



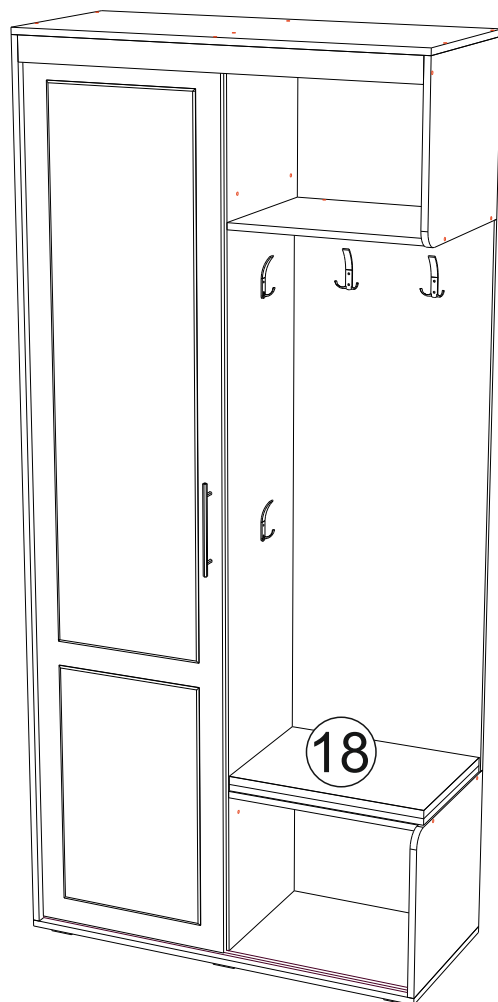
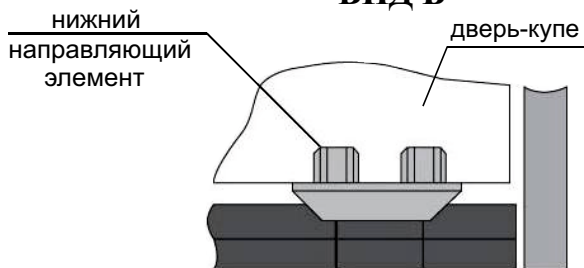
6. Регулировка створки производится следующим образом: ослабляются шурупы 4x16, которые крепят верхние ролики и створка вывешивается в нужном положении. Ход регулировки ограничивается только краями посадочного места под шуруп 4x16. Мягкое основание №18 кладется сверху на вязку №8.



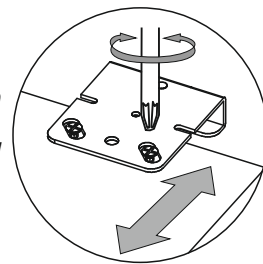
ВИД А



ВИД Б



регулировка створки



Инструкция по уходу за мебелью и правила эксплуатации

Для поддержания надлежащего внешнего вида и увеличение срока эксплуатации рекомендуется соблюдать следующие общие правила:

1. Мебель должна эксплуатироваться в сухих и теплых помещениях, имеющих отопление и вентиляцию при температуре воздуха не ниже +1° и не выше +40°, относительной влажности 65-85%.
2. Расположение мебели ближе одного метра от отопительных приборов и других источников тепла, а также под прямыми солнечными лучами, вызывает ускоренное старение покрытия и деформацию мебельных щитов.
3. Поверхность деталей мебели следует оберегать от попадания влаги во избежание разбухания каркасов, фасадов и столешницы, отклеивания кромок на боковых поверхностях.
4. Следует оберегать поверхность мебели и ее конструктивные элементы от механических повреждений, которые могут быть вызваны воздействием твердых предметов, абразивных порошков, а также чрезмерными физическими нагрузками.
5. Изделия мебели необходимо устанавливать на ровные поверхности.
6. Рекомендуется для чистки преимущественно пользоваться мягкой тканью или замшей, смоченной и хорошо отжатой перед использованием. Всегда тщательно высушивайте (протирайте сухой тканью) смоченные участки по окончании чистки. Не следует использовать средства, обладающие абразивными свойствами, а также губки с покрытием из металлического волокнообразного или стружечного материала при чистке.
7. В процессе эксплуатации мебели возможно ослабление крепежной фурнитуры, необходимо осуществлять «затяжку» всех изделий металлофурнитуры, осуществляющих крепеж и регулировку узлов, обеспечивающих открывание и трансформацию подвижных элементов.

Общие технические указания по сборке.

Для удобства транспортировки и предохранения от повреждений, мебель поставляется в разобранном виде в индивидуальной упаковке. Вы можете собрать ее самостоятельно, либо воспользоваться услугами квалифицированных сборщиков. Не приступайте к сборке, не ознакомившись с инструкцией!

Проверить комплектность каждой упаковки, согласно комплектовочной ведомости. **При обнаружении дефектов или не комплектности к сборке не приступать. Обратитесь к продавцу.** ВНИМАНИЕ! Не рекомендуется одновременно вынимать детали из всех упаковок во избежание их смешивания (можете перепутать детали). Проверить наличие фурнитуры.

Во избежание перекосов и повреждений, а также загрязнения мебели, сборку производить на ровном полу, покрытом тканью или бумагой. Необходимо соблюдать осторожность, чтобы не повредить поверхность деталей. В сборке сложных и больших изделий желательно участие двух человек. Перед началом сборки необходимо определить расположение деталей в изделии в соответствии со схемами сборки и инструкцией.

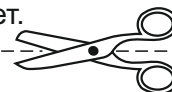
Производитель оставляет за собой право вносить незначительные изменения в конструкцию, не изменяющую внешний вид и дизайн изделия без предварительного уведомления.

Поставщик гарантирует соответствие товаров требованиям ГОСТа 16371-14 при соблюдении условий транспортировки, хранения, сборки (для мебели поставляемой в разобранном виде), эксплуатации.

Гарантийный срок эксплуатации мебели: детской и для общественных помещений - 18 месяцев, бытовой – 24 месяца. Гарантийный срок при розничной продаже через торговую сеть исчисляются со дня продажи мебели, но в пределах 30 месяцев со дня ее изготовления. Срок эксплуатации 10 лет.



Россия, 440054, г.Пенза,
ул. Аустрина, д. 139А
Телефон: +7(8412)20-20-37
E-mail: mif-penza@mail.ru
<http://mebelmif.ru>



отрезать и
приклеить

Прихожая «Стелла-1»

Соответствует
ГОСТ 16371-14

Дата изготовления: 20____ год
Гарантийный срок эксплуатации 24 мес.
Срок службы изделия 10 лет.
Материал: ЛДСП