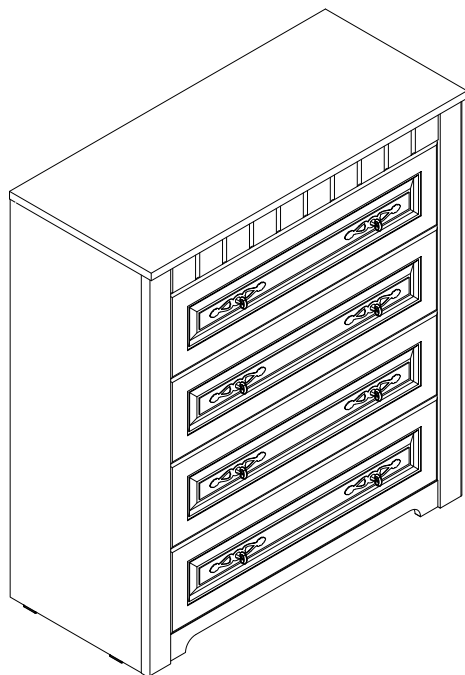
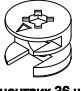






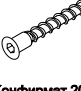













# Набор мебели для спальни "Прованс" Комод



г. Брянск  
 2017

Ведомость листовых деталей			
№ п/п	Наименование	Размер	Кол-во
1	Бок	996x380	2
2	Горизонталка	876x360	1
3	Бок малый	916x360	2
4	Планка задняя	780x60	2
5	Боковая царга ящика	350x160	8
6	Задняя царга ящика	722x160	4
7	Стенка задняя 1	886x300	1
8	Стенка задняя 2	886x410	1
9	Стенка задняя 3	886x220	1
10	Дно ящика	776x353	4
11	Фасад ящика	776x211	4
12	Цоколь	780x160	1
13	Колпак	914x410	1
14	Планка верхняя	780x78	1
15	Планка боковая	996x66	2

<b>1</b>  Эксцентрик 36 шт	<b>2</b>  Шток эксцентрика 36 шт	<b>3</b>  Шкант 8x30 16 шт	<b>4</b>  Уголок пласт. с шурупом 21 шт	<b>5</b>  Заглушка самоклеющаяся 36
<b>6</b>  Опора накладная 4 шт	<b>7</b>  Ключ шестигранный 1 шт	<b>8</b>  Конфирмат 20 шт	<b>9</b>  Шуруп 4x13 54 шт	<b>10</b>  Шуруп 3x16 76 шт
<b>11</b>  Заглушка на конфирмат 20 шт	<b>12</b>  Направляющие шариковые 350 4 ком	<b>13</b>  Ручка RC 026 8 шт	<b>14</b>  Клей ПВА 1 шт	<b>15</b>  Гвоздь 1,6 x 25 10 шт
<b>16</b>  Скрепка-крабик 8 шт	<b>17</b>  Уголок 585 1 шт	<b>18</b>  Дюбель-гвоздь 6x40 1 шт	<b>19</b>  Уголок 20x20 2 шт	

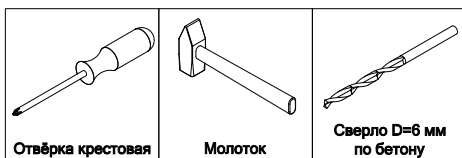
**3** - номер детали по ведомости

**1** - обозначение последовательности действий

**1 2 3 4** - фурнитура, используемая на данном этапе



Инструмент (в комплект не входит)



Сборку изделия производить на ровном полу, застелённом материалом, предотвращающем порчу деталей, и согласно данной инструкции.

Перед сборкой изделия необходимо внимательно ознакомиться с инструкцией, проверить в соответствии с настоящей инструкцией количество деталей и фурнитуры, определить положение деталей в изделии по схеме сборки.

Детали необходимо закреплять прочно, не допуская их качания. При сборке следует избегать неосторожных ударов и излишних усилий.

Настоятельно рекомендуем доверить сборку изделия профессиональным сборщикам мебели.

**Внимание!** Изделие необходимо крепить к стене. Перед сборкой внимательно ознакомиться с шагом П.

Сохранность и долговечность мебели зависят от эксплуатации и ухода за ней.

**1. Не рекомендуется:**

- устанавливать изделия вблизи отопительных приборов;
- содержать изделия в сырых не отапливаемых помещениях;
- ставить на поверхности полок, горизонтальных щитов горячие предметы;
- оставлять без надобности двери открытыми, ящики выдвинутыми.

**2. Необходимо:**

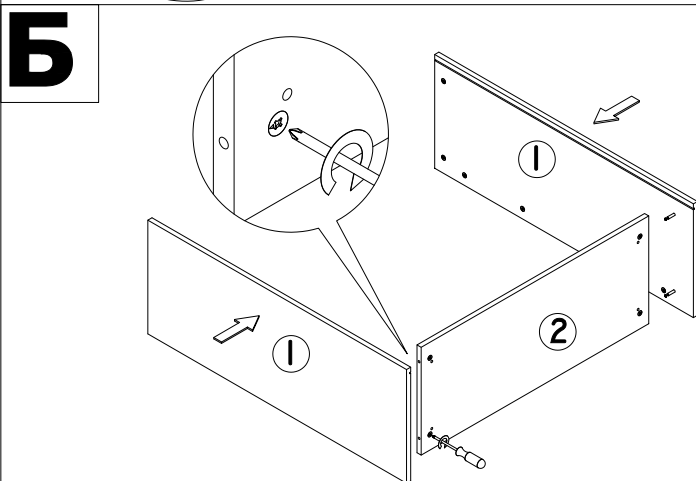
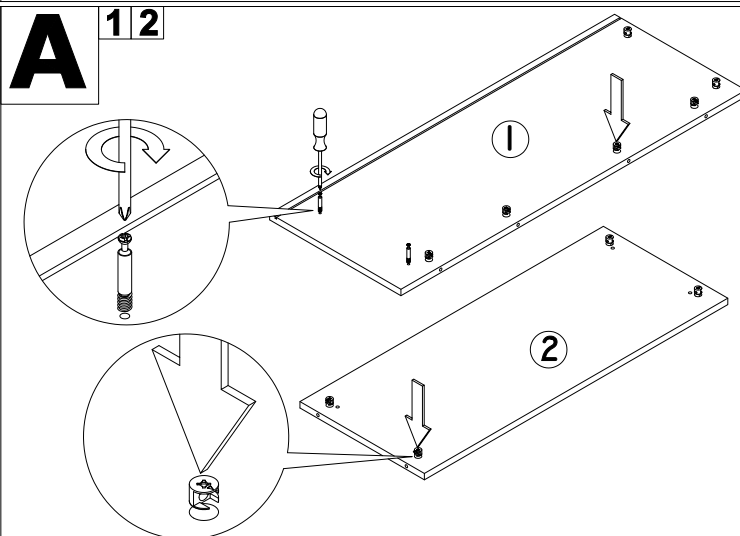
- лицевые поверхности беречь от механических повреждений, т.к. их ремонт в домашних условиях почти невозможен;
  - предохранять изделия от попадания на них кислот, щелочей, различных растворителей; облитое место следует немедленно вытереть сухой мягкой тканью;
- протирайте изделия мягкой, сухой тканью; при этом допускается использование только специальных составов для ухода за мебелью.

**Внимание!**

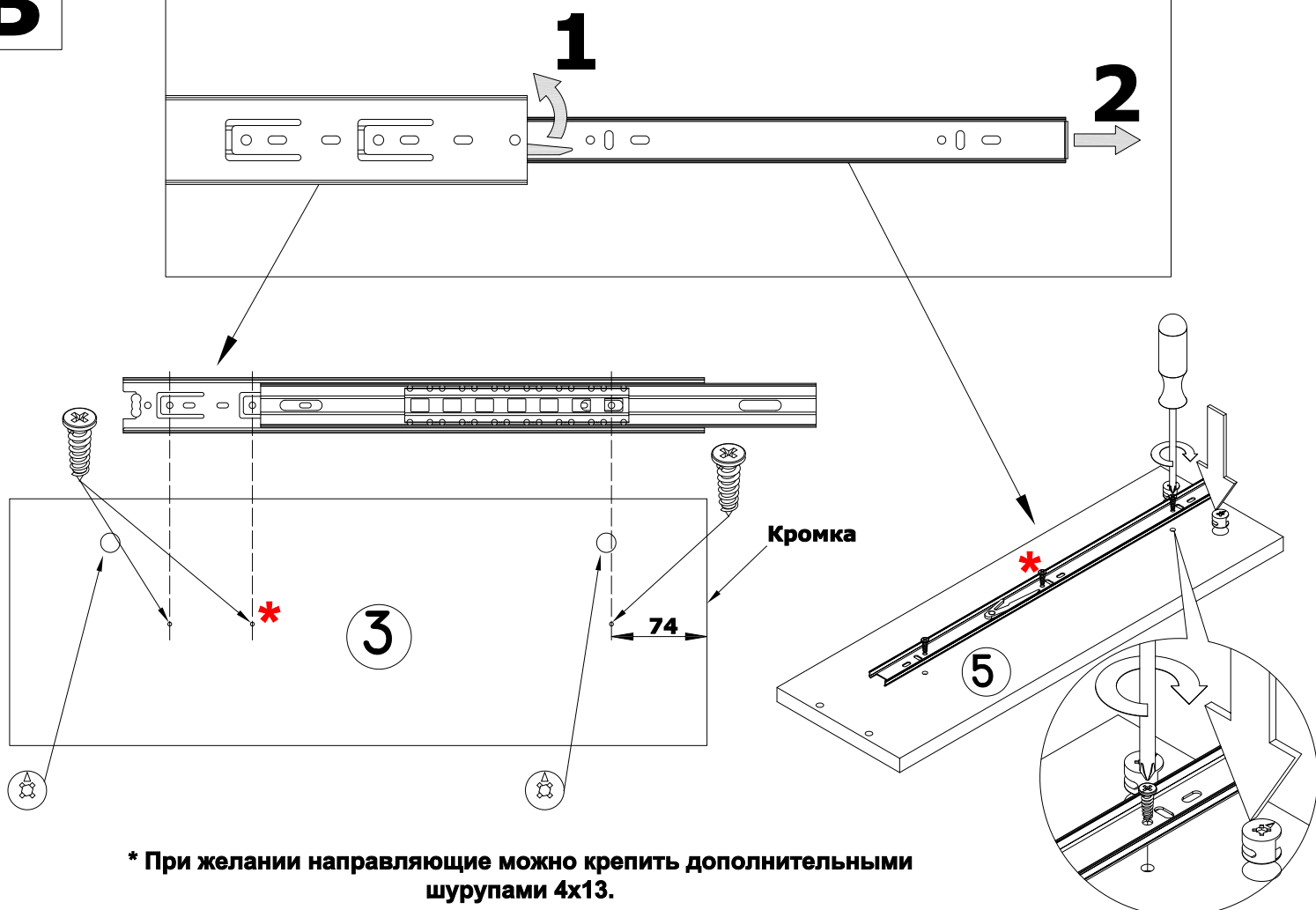
В связи с постоянным совершенствованием и модернизацией продукции предприятие оставляет за собой право вносить изменения в конструкцию без предварительного оповещения.

За механические повреждения, возникшие при транспортировке, сборке и хранении предприятие-изготовитель ответственности не несет.

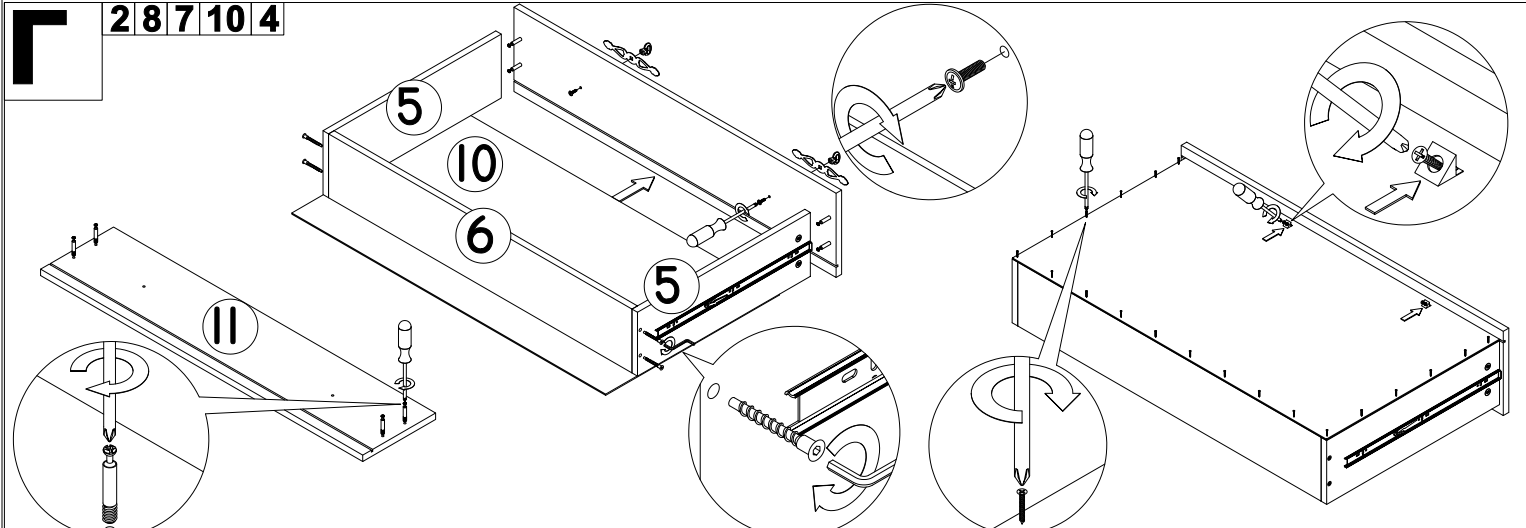
В случае обнаружения производственных дефектов или недостачи элементов следует обращаться по месту приобретения мебели.



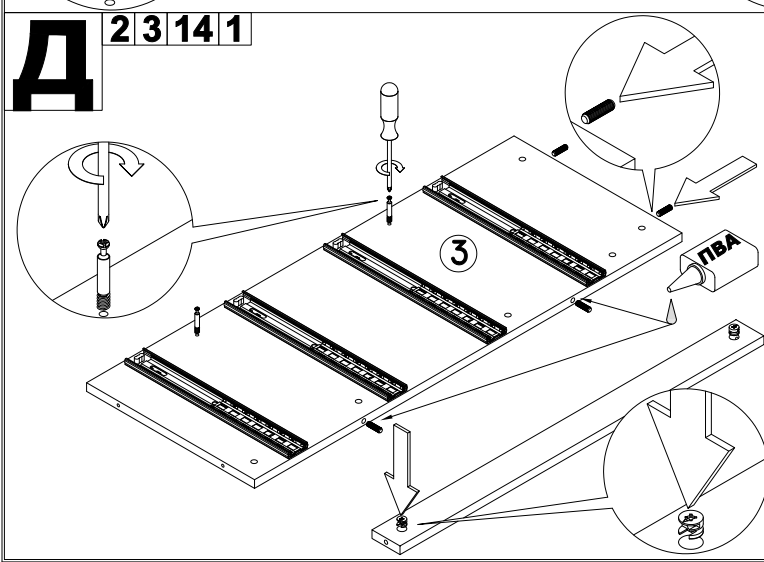
**В** 12 9 1



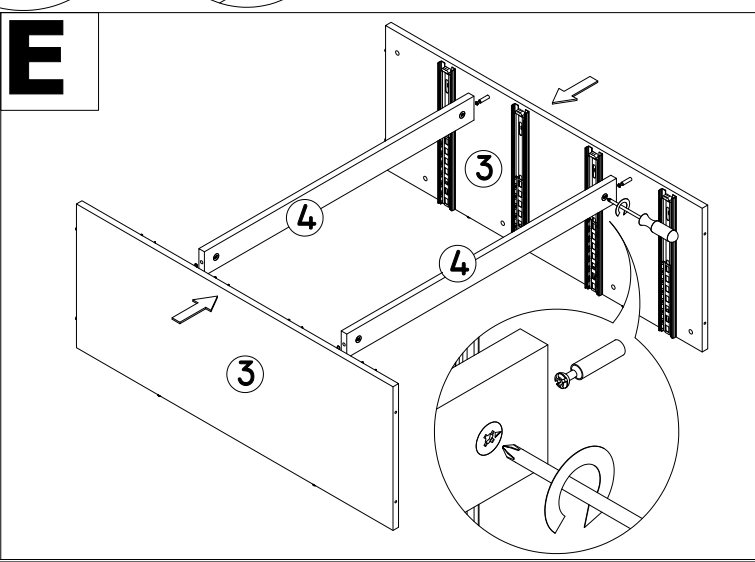
**Г** 2 8 7 1 0 4

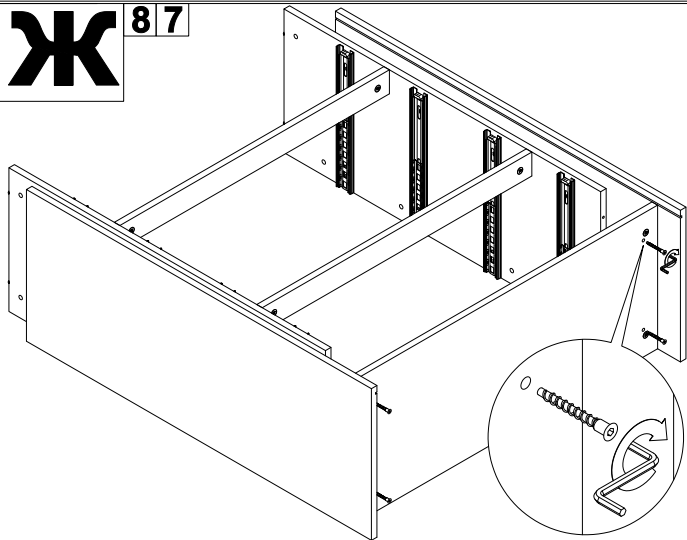
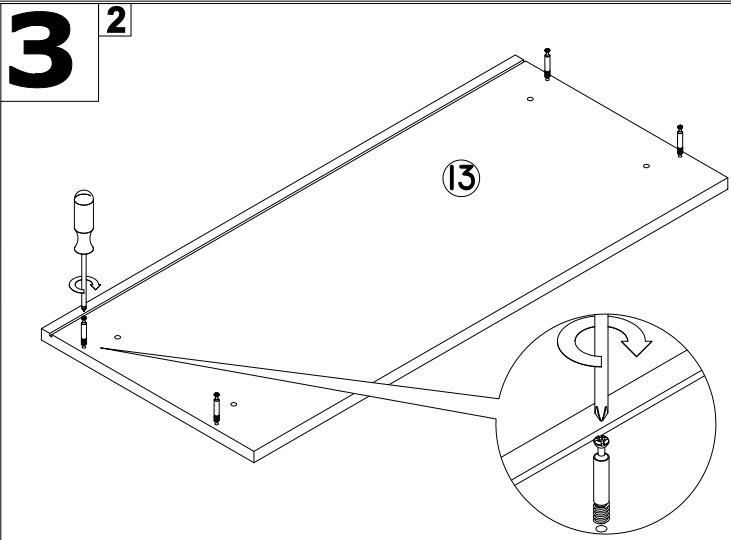
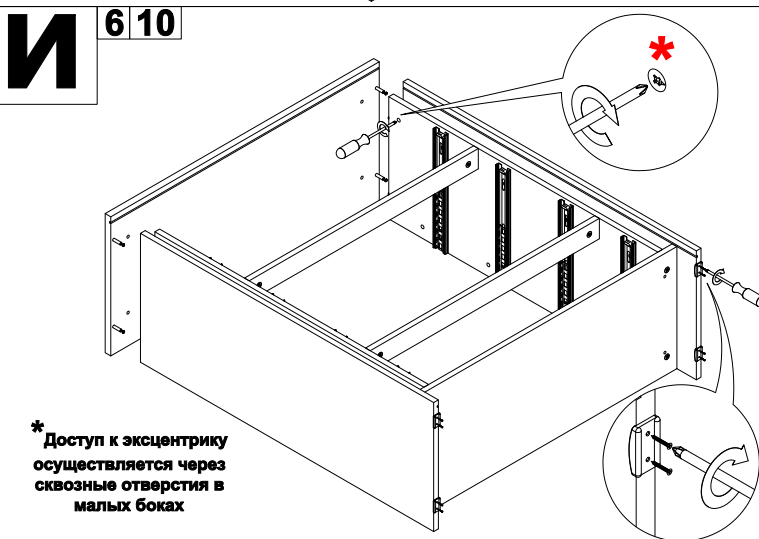


**Д** 2 3 1 4 1

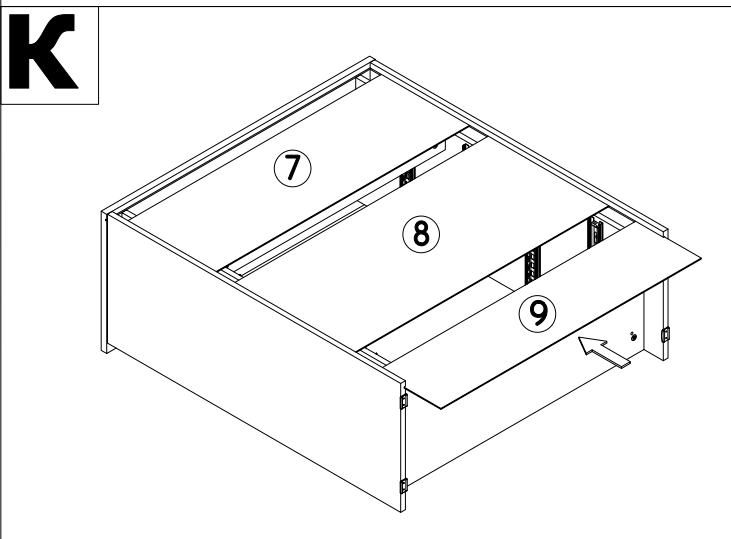
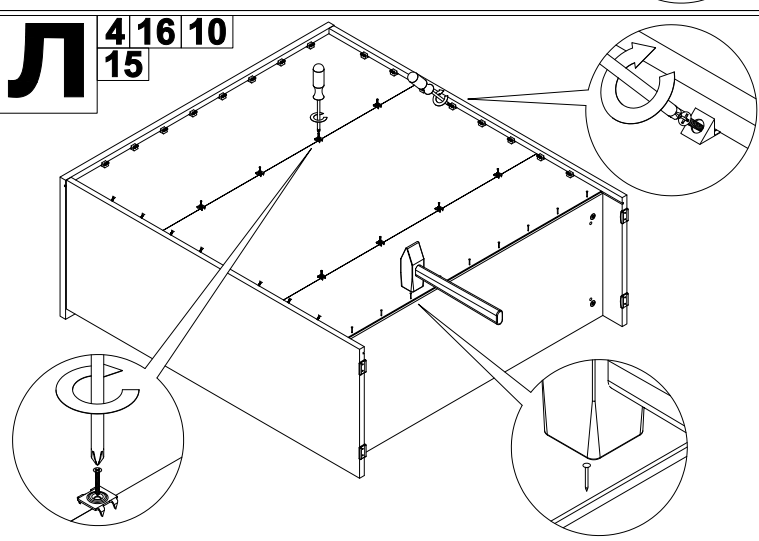
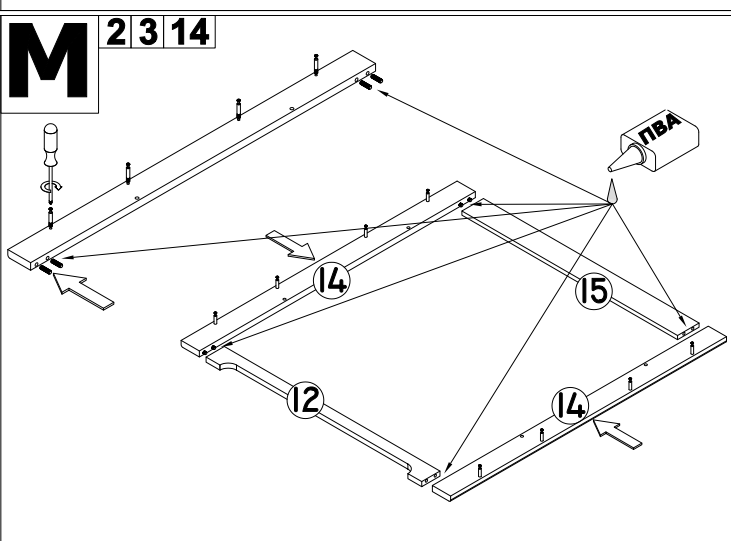
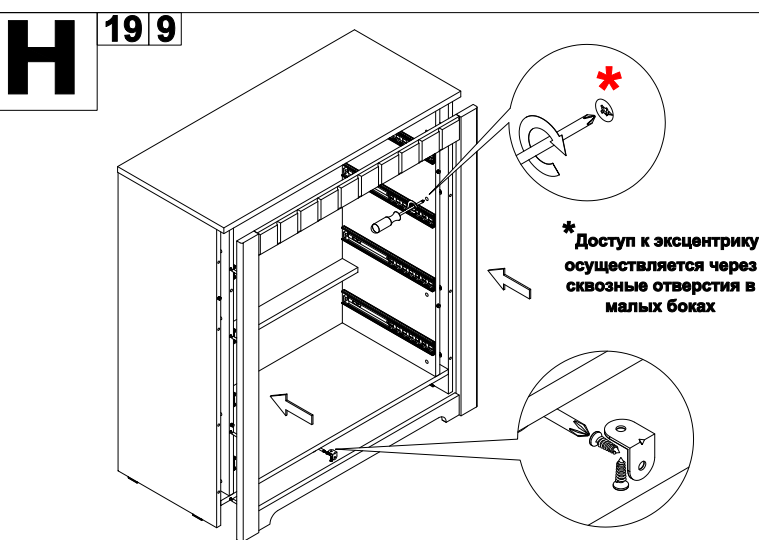


**Е**



**Ж** 8 7**З** 2**И** 6 10

\* Доступ к эксцентрику осуществляется через сквозные отверстия в малых боках

**К****Л** 4 16 10 15**М** 2 3 14**Н** 19 9

\* Доступ к эксцентрику осуществляется через сквозные отверстия в малых боках

**О** 12